

Ekko U 45(34) h

Schmid
MADE IN GERMANY

Детали

- Трехсторонняя каминная топка
- Специально с уменьшенной монтажной глубиной
- 45(34)45 - Высота 45 см
45(34)51 - Высота 51 см
45(34)57 - Высота 57 см
- Регулируемый нижний обдув стекла
- Футеровка: Caloceram®
- Чугунный дымосборник, упрощенное соединение с дымоходом 0 - 90°



Ekko U 45(34) с открытием дверцы вверх

Технические данные

Номинальная мощность	4 кВт
Средний диапазон мощности	—
КПД	> 78 %
Изоляция (при использовании SILCA® 250KM)	60 мм
Диаметр подводки наружного воздуха	125 мм
Вес	150-170 кг
Излучаемая Энергия	70 %
Конвекционная теплоотдача	30 %

Информация для установщиков

в соответствии с DIN EN 13384

(Режим горения: закрытый)

Параметры при ном. мощности	Скорость дыма на выходе	4,7 g/s
	Температура дыма на патрубке	255 °C
	Необходимая сила тяги на патрубке	12-20 Pa

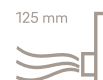
Стандартное оформление



Антрацит



Открытие
дверцы
вверх



125 mm
Возможность
подводки
наружного
воздуха

Дополнительное оформление



Декоративные
рамки



150 mm
Возможность
подводки
наружного
воздуха



Система
несущей рамки

Комплекующие детали



SMR



Класс энерго-
эффективности
(EU) 2015/1186



1. BlmSchV
Stufe 2

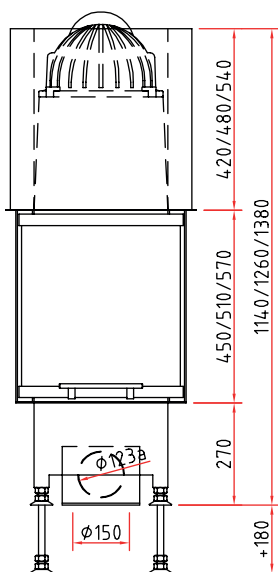


Made in Germany

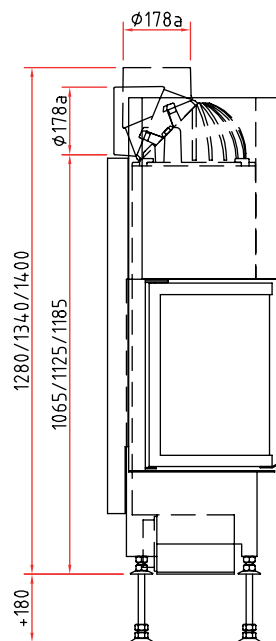


Размеры Екко U 45(34) h

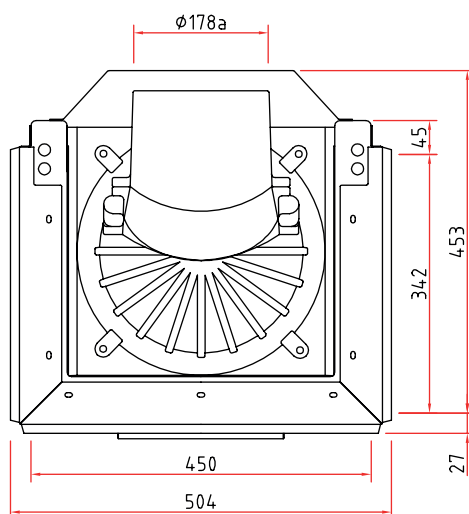
Изображение фронт М 1:20



Боковое изображение М 1:20



Изображение сверху М 1:10



Остальные комплектующие детали Вы найдете в наших брошюрах.

Тиражирование, в том числе частичных деталей, только с нашего разрешения. Возможны технические изменения.